

SRX 14-16

ELEKTRO-SCHUBMASTSTAPLER 48 VOLT
1400 / 1600 kg
2800 / 3200 lbs.



CLARK[®]
THE FORKLIFT

Hohe Tragfähigkeiten bei hohen Hubhöhen

- Robuste Konstruktion & Stabilität.
- Verschachtelte Doppel-T-Profile.
- Die Hubgerüstprofile mit Doppel-T-Profil sind 55% verwindungssteifer als herkömmliche flache Profile.
- Geringere Verformung auch bei seitlicher Belastung.

Folge:

Die Langlebigkeit und Stabilität wird verbessert – auch bei hohen Hubhöhen.

Optimale Sicht

- Fahrerschuttdach & Hubgerüstdurchsicht.
- Die Fahrerschuttdachstreben verlaufen in Blickrichtung des Fahrers.
- Optimale Hubgerüstdurchsicht durch besonders weite Hubgerüstschienen und einen seitlich gedrehten Mittelzylinder gewährleistet.

Hubgerüstdämpfung

- Lasten schonend transportieren.
- Sanftes Heben und Senken durch integriertes hydraulisches Dämpfungssystem.
- Weiche Übergänge zwischen den Mastprofilen.
- Kein lautes Schlagen beim Absenken.
- Erhöht die Langlebigkeit der Komponenten.

Verschleißfreie Radarmbremsen

- Erhöhte Sicherheit in Serienausstattung.
- Zwei verschleißfreie Radarmbremsen unterstützen jeden Bremsvorgang.
- Im Vergleich zu Trommelbremsen ist keine Wartung erforderlich.

- Besonders kompakt: Die SRX-Baureihe kann ab einer Arbeitsgangbreite von 2.731 mm zur Einlagerung von Europaletten genutzt werden.

Robust, verlässlich und leistungsstark auch bei anspruchsvollen Einsätzen

Die CLARK Baureihe SRX14-16 wurde entwickelt, um höchsten Ansprüchen zu genügen. Zahlreiche Optionen, wie Gabelzinkenkamera, automatische Horizontalstellung der Gabelzinken und viele mehr stellen sicher, dass das Fahrzeug stets dem Anforderungsprofil des Einsatzes entspricht.

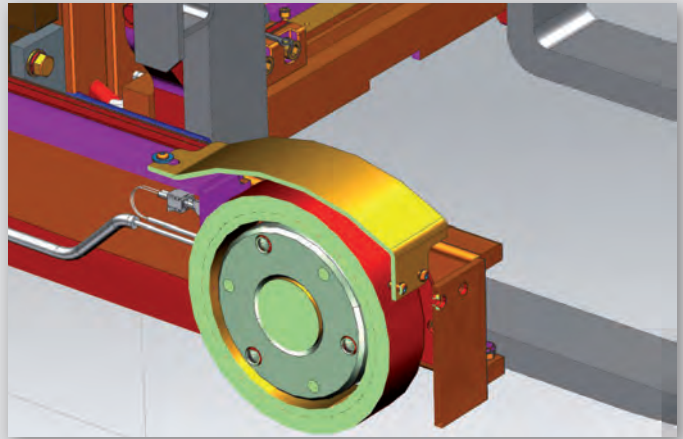


Optimale Sichtverhältnisse + Ergonomischer Arbeitsplatz =
Hohe Produktivität & Maximale Sicherheit



Warum Radarbremsen?

- Kürzerer Bremsweg = mehr Sicherheit
- Bei Fahrgeschwindigkeiten von bis zu 14 km/h im Lager kann eine schnelle Reduzierung der Fahrgeschwindigkeit entscheidende Vorteile für die Sicherheit und Umschlaggeschwindigkeit bieten
- CLARK Schubmaststapler der SRX-Baureihe verfügen über zwei elektrische Radarbremsen



mit Radarbremsen

Bis zu **20%** kürzerer Bremsweg
dank serienmäßiger Radarbremsen



BREMSWEG

ohne Radarbremsen

Verschleißfreie Elektronische Radarbremsen + Hubgerüstdämpfung =
Geringe Gesamtbetriebskosten (TCO) & Mehr Sicherheit



Verbesserte Ergonomie & Umschlagleistung

- durch Gabelzinkenkamera mit Monitor.

Erhöhte Sicherheit in Serienausstattung

- Zwei verschleißfreie Radarbremsen unterstützen den Bremsvorgang.
- Die Radarmrollen sind serienmäßig von oben geschützt.

SRX14-16 ERGONOMIE & FAHRERPLATZ

Sicherheit

- Umfangreiche Sicherheitsausstattung.
- Gesicherte Schaltkreise.
- Serienmäßige Lastradbremsen.
- Zusätzliche Assistenzsysteme.

Fahrerplatz

- Gefederter Komfortsitz.
- Für jeden Bediener individuell einstellbar.
- Niedrige Einstiegshöhe dank Trittstufe (380 mm).
- 3 einstellbare Fahrmodi (Ergonomie/ Normal/ Power).

Intuitive Handhabung

- Mini-Hebel oder Mono-Joystick.
- Hydraulikfunktion simultan ansteuerbar.
- Automobilkonforme Anordnung der Fahrpedale.
- 180°- oder 360°-Lenkung.
- Ermöglicht den kleinstmöglichen Wenderadius oder einen schnellen Fahrtrichtungswechsel.
- Geschwindigkeitsreduzierung bei Kurvenfahrt.
- Großzügige Platzverhältnisse und hervorragende Sicht.



Zuverlässigkeit

- Langlebigkeit und Zuverlässigkeit als traditionelle Stärken von CLARK.
- Erfahrung aus 100 Jahren.
- Alle Bauteile erfüllen unseren hohen Anspruch an Qualität und Zuverlässigkeit.

Robuste Konstruktion

- Massive Chassis-Konstruktion aus Stahl für höchste Festigkeit und Langlebigkeit.
- Niedriger Lastschwerpunkt.
- Geschützte Radarmrollen.
- Hohe Stabilität und hervorragende Resttragfähigkeiten von 1.000 kg bis 10 Meter Hubhöhe.

Wartung & Service

- Wartungsfreie Drehstromtechnik.
- Gekapselte Ausführung (IP43).
- Überhitzungsschutz.
- Fahrzeugdiagnose über Fahrzeugdisplay.
- Alle Servicezugänge wartungsfreundlich.

Hohe Leistung garantiert

- 100% AC-System.
- Batteriekapazitäten von 465/620 oder 775 Ah.

CLARK Mono-Joystick

- **Maximale Umschlagleistung**
 - Alle Mastfunktionen in einem Joystick integriert.
 - Präzise und feinfühlig.
 - 100% proportionales Heben und Senken.
 - Ergonomische Armauflage.
 - Die beste Wahl für maximale Umschlagleistung.



Multifunktionsdisplay

- **Alle Einstellungen und Funktionen auf einen Blick**
 - Mehrfarbig und leicht ablesbar.
 - 3 wählbare Fahrprogramme (individuell einstellbar).
 - Lenkwinkel- und Fahrtrichtungsanzeige.
 - Batterieladeanzeige.
 - Lastgewichtsanzeige.
 - Geschwindigkeitsanzeige.



OPTIONEN

Automatische Horizontalstellung der Gabelzinken

- Besonders für hohe Hubhöhen geeignet.
- Unsicheres Einschätzen der Gabelneigung entfällt.

Hubhöhenvorwahl

- Gabel stoppt automatisch in der gewünschten Hubhöhe.
- Verbesserte Umschlagleistung durch schnelleres Positionieren.
- Verringert Beschädigungen an den Lasten oder der Regalanlage.

Gabelzinkenkamera & Monitor

- Verbesserte Ergonomie.
- Kein Hochsehen zur Ware.
- Schnellerer Zugriff auf hohe Regalplätze.
- Spürbare Entlastung des Fahrers.

Batteriefachgrößen

- 3 Kapazitäten wählbar (465/ 620/ 775 Ah).
- Seitlicher Batteriewechsel serienmäßig.

Aktivierung über PIN-Code

- Aktivierung auch ohne Zündschlüssel über vierstelligen PIN-Code.
- Automatische Abschaltung einstellbar.
- Individuell programmierbare Fahreigenschaften je PIN-Code.

Automatische Mittelstellung des Seitenschiebers

- Sicheres und einfaches Handling.
- Beschleunigt das Positionieren am Regal.

Zinkenverstellgerät

- Gitterboxen und unterschiedliche Lasten einfach lagern.
- Beschleunigt den Transport von Waren mit unterschiedlichen Abmessungen.



Originalersatzteile erhöhen die Lebensdauer Ihrer Fahrzeuge



Das CLARK PartsPRO® Plus System

ist unser branchenführendes, elektronisches Werkzeug zur Dokumentation von Ersatzteilen und Serviceleistungen. Unsere Händler können so schnell und genau Ersatzteile identifizieren und zwar für jeden CLARK Gabelstapler seit 1961. PartsPRO® Plus sichert die Verfügbarkeit der aktuellsten technischen Informationen und hat die einzigartige Fähigkeit zur Erstellung von Verschleißteillisten, speziell auf Ihre CLARK Flotte und Anforderungen zugeschnitten. Ersatzteile können so leicht von Ihrem lokalen CLARK Händler identifiziert und bestellt werden. Das richtige CLARK Ersatzteil – zu jeder Zeit.



Hinweis: „Technische Daten, Fotos und Illustrationen gelten für den Zeitpunkt der Drucklegung. Sie können ohne Vorankündigung geändert werden. Die verwendeten Bilder zeigen die Geräte teilweise mit Zusatzausstattungen, die nicht in der Standardausstattung enthalten sind. Modellbedingte Detailabweichungen sind möglich.“

BUILT TO LAST.®



CLARK EUROPE GmbH

Dr.-Alfred-Herrhausen-Allee 33 · 47228 Duisburg / Germany
Tel: +49 (0)2065 499 13-0 · Fax: +49 (0)2065 499 13-290
Info-europe@clarkmheu.com · www.clarkmheu.com



LiFePo Gabelstapler GmbH

Hafenweg 11 · D-59192 Bergkamen
Tel.: +49 2389 7 79 74 50 · Fax: +49 2389 7 79 73 27
info@lifepo-gabelstapler.de · www.lifepo-gabelstapler.de